

UKEG™

CROWLER (GARRAFÃO DE INOX) PRESSURIZADO

MANUAL DO USUÁRIO

64 & 128 OZ

1,8 OU 3,6 LITROS



Olá dos fundadores da GrowlerWerks.

Gostaríamos de receber você pessoalmente com seu novo uKeg. Obrigado por fazer GrowlerWerks sua escolha em manter as bebidas frescas e carbonatadas por mais tempo. O uKeg é um produto exclusivo que você oferece a funcionalidade de um sistema de bar completo, permitindo que você seja o seu próprio bartender onde quer que vá. Isolado a vácuo para que sua bebida permaneça gelada o dia todo, o uKeg é perfeito para manter a cerveja artesanal fresca ou permitir suas próprias criações de coquetéis e depois levar para compartilhar com os amigos.

Esperamos que você aproveite seu uKeg nos próximos anos e estamos aqui para apoiar ao longo do caminho. O uKeg exige alguma manutenção durante sua vida útil e alguns procedimentos de manutenção fáceis serão necessários conforme os componentes se desgastam. O uKeg vem com garantia de um ano para defeitos de fabricação, mas sempre oferecemos suporte gratuito por e-mail e telefone. Verifique a página de instruções em nosso website para obter uma riqueza de informações sobre como cuidar do seu uKeg e para acessar nosso sistema de suporte técnico.

Então, por favor, vá em frente e aproveite seu uKeg. Que sua cerveja seja sempre fresca, gelada e gaseificada!

Saúde,
Brian, Evan e Shawn.



INCLUSO NO SEU UKEG:

- uKeg
- Selo de cartucho sobressalente
- Tampa reguladora
- Manual do usuário
- 2 cartuchos de CO2
- Adesivo GrowlerWerks
- Saco de proteção não tecido
- Receptáculo da capa de CO2
- Chave sextavada de 1,5 mm

VISITE WWW.GADGETBRASIL.COM.BR PARA UM VÍDEO INSTRUTIVO COMPLETO.



1.

INSTALE O CARTUCHO

- Antes de rosquear a luva com a cápsula, verifique se a válvula está na posição "fechada"



2.

LIMITE DE CARGA

- Aperte a luva com rapidez e firmeza.
- O receptáculo de CO2 não precisa chegar ao fundo



3.

PREENCHER UKEG

- Primeiro, enxágue com água fria.
- Preencher de baixo para cima. (tubo de enchimento recomendado)



4.

TAMPA UKEG

- Aumente a pressão até a configuração desejada.
- Deixe ligado.



4.

DESPEJE E APROVEITE

- Incline o copo, segure perto do bico.
- Abra a torneira completamente, solte.



NÃO abra quando o cartucho estiver sob pressão.



NÃO use sem cartucho de CO2.



NÃO desligue a pressão quando o uKeg estiver cheio. Fazer isso não economiza CO2.



NÃO armazene ou transporte o uKeg deitado ou agite.

NÃO use uKeg com líquidos acima de 50°C.

NÃO lustre as alças de transporte ou os uKeg com buchas ou materiais abrasivos.

CONFIGURAÇÕES DE CARBONAÇÃO

TIPO DE BEBIDA

PRESSÃO

Stout, Porter, Ale cremosa,
Vinho de cevada

3-6 PSI

Âmbar, Escura, Ale vermelha

5-8 PSI

IPA, Pale Ale, Trigo, Outras Ales

7-10 PSI

Lager, Pilsner, Cidra, Kombuchá

9-12 PSI

Vinho Espumante, Refrigerante

12-15 PSI

*A 39°F (4°C), nível do mar

A UKEG NÃO PODE SER LAVADA NA MÁQUINA DE LAVAR LOUCA. CERTIFIQUE-SE DE LAVAR APENAS À MÃO.

COMEÇANDO

3

O uKeg é um sistema de dispensação de bebidas completo para servir bebidas, mantendo gaseificada e fria. Aqui está um mapa útil para as partes do seu uKeg, para ajudar a se localizar.



*Outros gases podem ser usados:

O argônio pode ser usado para bebidas não carbonatadas.

Os carregadores de creme N2O não carbonatam, mas podem produzir um caráter mais suave.

TAMPA VPR

TAMPÃO DE REGULAÇÃO DE PRESSÃO VARIÁVEL



RISCOS E AVISOS

- Tome cuidado ao manusear cartuchos de CO2 e siga todas as instruções. Mantenha a parte inferior da luva do cartucho. Não tente remover um cartucho da tampa do regulador se ainda estiver pressurizado.

- Risco de queimaduras a frio - o gás CO2 e os cartuchos usados podem estar muito frios. Tenha cuidado ao manusear. Sempre aponte a saída da tampa do regulador para longe do corpo ao descarregar.

- Os cartuchos de CO2 devem ser usados apenas para consumo alimentar e não para a venda a menores de 18 anos.

- Não inale o conteúdo. O uso indevido pode ser perigoso para sua saúde.

- Este produto apresenta risco de explosão e fragmentos voando.

- O uso indevido pode ser perigoso!
- Não incinere.

- Não exponha ao sol ou calor.
- Não armazene acima de 49° C / 120° F.
- Mantenha fora do alcance de crianças.



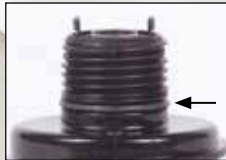
Certifique-se de que as guias de retenção não estejam empurradas para dentro.



O receptáculo da capsula (luva) não precisa chegar até o final.



Certifique-se de que o O-ring esteja instalado conforme mostrado e sem danos.



A pressão desligada é no sentido anti-horário.



O-ring da tampa deve estar justo e liso.



Selo do cartucho arredondado, liso, limpo

INSTALANDO UM CARTUCHO:

- Antes de instalar o cartucho, faça o seguinte.
 - Certifique-se de que o botão de pressão esteja desligado.
 - Certifique-se de que o retentor da luva do cartucho esteja totalmente instalado.

Inspecione se:

1. A vedação do cartucho não está danificada ou excessivamente gasta.
2. O O-ring da tampa não está esticado ou danificado.
3. A vedação da luva e o plugue estão em boas condições. Eles garantem que a cerveja não entre em contato com o cartucho de CO₂.

- Aparafuse a luva rapidamente.
- Ouça assobios. Deve parar em segundos.
- Você sempre pode testar a tampa com a mão, girando rapidamente o dial, ouvindo uma baforada de CO₂.
- Use apenas CO₂ aprovado, pois parte do CO₂ pode não se encaixar corretamente e pode levar a vazamentos.

REMOVENDO UM CARTUCHO:

- Você pode desligar a tampa e removê-la a qualquer momento.
- Antes de desparafusar a luva, teste se ela está vazia girando o botão de pressão e certificando-se de que nenhum assobio seja ouvido.
- Desaperte a luva lentamente e preste atenção a assobios. Se for ouvido, pare até que o chiado pare.
- Antes de instalar o próximo cartucho, deixe que o anel do cartucho recupere sua forma arredondada.

O QUE ESPERAR DA SUA TAMPA:

O cartucho dura para um enchimento do uKeg, com alguns restos que podem ser usados durante a limpeza (consulta a página 7).

A cerveja permanece fresca por pelo menos 2 semanas.

A vedação do cartucho dura mais de 20 enchimentos, a menos que esteja danificada.

O armazenamento a longo prazo da tampa com CO₂ instalado reduz a vida útil do selo do cartucho, remova os cartuchos vazios imediatamente.

O O-ring da tampa pode ser danificado ou esticado e pode precisar ser substituído.

Aplicar uma graxa de silicone de grau alimentício nas vedações estende sua vida útil.





EXTRAINDO UMA BOA CERVEJA

- Abra a torneira totalmente.
- Solte o manipulador da torneira.
- Copo de vidro inclinado.
- Bata nas gotas algumas vezes quando fechado - deixe o copo para coetar as últimas gotas.
- Incline o uKeg para extrair os ML's finais.

FORMAÇÃO DE ESPUMA

- Mantenha o uKeg limpo.
- A pressão do uKeg deve corresponder a pressão da linha de erveja na estação de abastecimento.
- Deixe assentar após o transporte.
- Evite o aquecimento.



CARREGANDO SEU UKEG

- Enxágue com água fria.
- Preencher pela parte inferior com a torneira aberta (tubo de enchimento recomendado).
- Coloque a tampa.

NÃO COLOCAR NO UKEG

- Líquidos acima de 50° C.
- Sólidos - podem entupir.
- Não use uKeg para fermentação.



TRANSPORTE

- Fixa na posição vertical.
- Baixa pressão.

ISOLAMENTO

- Permanece gelado por 8 horas ou mais.



MANTENHA FRIO

- Perfeito na porta da sua geladeira.
- Mantenha longe da luz solar direta para evitar que os acessórios fiquem quentes
- Armazene em um refrigerador vertical - Não submerja a tampa.
- Não armazenar no FREEZER, pois pode danificar as borrachas e congelar o líquido na tubulação.



HASTE FLEXÍVEL

- Pode virar de lado.
- Vire para transportar ou dispensar lateralmente.
- Às vezes, a porca fica apertada e a haste flexível ainda pode parecer solto - tudo bem.



SÓ LAVAR À MÃO



1.

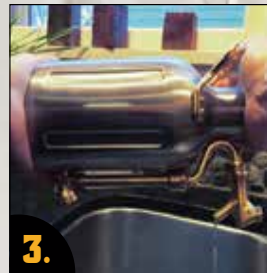
Remova a tampa e enxágue o uKeg com água quente (<50 °C).

- Repita 3 vezes.



2.

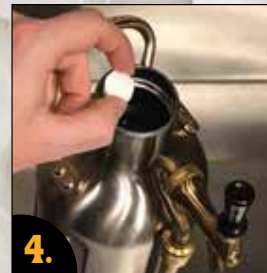
Enxágue a tampa e a luva com água quente (<50 °C).



3.

Agite com a torneira aberta, voltada para baixo.

- A água pode ou não sair da torneira.
- Repita até que a água fique limpa.



4.

Encha com água morna abaixo de 50 °C e 1 tablete de limpeza.*

- Balance bem.
- * O bicarbonato de sódio é um substituto aceitável.

NÃO limpe com produtos de limpeza básicos como amônia.



5.

instale a tampa, carregue brevemente com água injetando CO2 e feche a torneira.

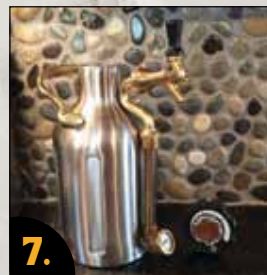
- Deixe descansar por 10 minutos. Em seguida, abra a torneira até que o uKeg esteja vazio ou a pressão acabe



6.

Esvazie a garrafa e enxágue todas as peças.

- Enxágue completamente a torneira.
- Mova a trava várias vezes durante o enxágue.



7.

Deixe secar e guarde com a tampa aberta em um local seco.



**TABLETES UKEG
PARA LIMPEZA**

O uKeg é um sistema completo de distribuição de bebidas e sofrerá algum desgaste à medida que envelhece. Tal como acontece com um sistema comercial, você pode esperar a substituição de algumas vedações e componentes, mas o uKeg foi projetado para tornar isso simples. Aqui estão alguns dos procedimentos mais comuns que você pode encontrar. Para mais informações sobre esses e outros aspectos, além de vídeos de manutenção do seu uKeg, visite WWW.GADGETBRASIL.COM.BR ou entre em contato com o suporte técnico.

SUBSTITUIÇÃO DA VEDAÇÃO DO CARTUCHO



Aperte as guias e puxe o retentor para fora



Insira o novo cartucho na orientação mostrada



Reinstale o retentor e a vedação



Empurre o retentor para baixo até que ambas as guias travem para fora



Estique o O-ring apenas o suficiente para a instalação.

REMOÇÃO DA TORNEIRA E LIMPEZA



Use uma chave allen de 1,5 mm.

SUBSTITUIÇÃO DO MANÔMETRO



*Consulte a página 14 para diagramas uKeg detalhados.

CUIDANDO DO ACABAMENTO DA COR DO SEU UKEG:

A cor do seu uKeg é um revestimento durável que é colado ao frasco de aço inoxidável em uma camada fina e coberto com um acabamento protetor de laca. Seu uKeg revestido não deve corroer, mas pode tender a escurecer ligeiramente com o tempo.



- Para limpar a superfície, lave suavemente com água e sabão ou detergentes neutros.
- Para remover manchas, descoloração ou manchas menores, é recomendado esfregar suavemente com um pano macio e água.
- Não use compostos de polimento ou esponjas abrasivas para polir as superfícies coloridas.
- A limpeza de forma errada pode remover o acabamento de verniz que mais tarde pode levar à corrosão.
- O polimento com compostos pode remover completamente a camada de revestimento aderida e expor o aço inoxidável abaixo.

Com o tempo, o revestimento sofre desgaste e pode precisar de um pouco de cuidado. Isso, em parte, conta a história de onde você e seu uKeg estiveram juntos.

Um brinde.



**VÍDEO INSTRUTIVO NO SITE:
WWW.GROWLERWERKS.COM/HOWTO**

FERMENTAÇÃO DE CARBONATAÇÃO FORÇADA:

- 1.** Sanitize seu uKeg com Iodofor ou outro desinfetante de qualidade alimentar.
- 2.** Encha o uKeg algumas polegadas abaixo da linha de preenchimento com sua cerveja após a fermentação.
 - Não adicione açúcar de priming.
 - Se você engarrafar, adicione o açúcar de priming ao balde de engarrafamento depois de encher o uKeg.
 - Lembre-se de ajustar a adição de açúcar para o volume real de cerveja que você engarrafa.
- 3.** Instale o CO₂ na tampa e instale a tampa no uKeg.
- 4.** Elimine o oxigênio dos uKegs:
 - Ligue a tampa para 1-2 psi e desligue novamente.
 - Afrouxe a tampa levemente para liberar a pressão.
 - Aperte e repita uma vez.
 - Aperte totalmente e aumente a pressão.
- 5.** Aumente a pressão para 15 psi.
- 6.** Agite suavemente e depois leve à geladeira.
 - A agitação excessiva pode permitir que a cerveja entre na tampa.
- 7.** Agite frequentemente para acelerar a carbonatação. A cerveja estará totalmente carbonatada em 2-3 dias.
- 8.** Reduza a carbonatação ao nível desejado.
 - A pressão indicada diminui somente depois que um pouco de cerveja for servida.
- 9.** Após a primeira dose, o uKeg pode ficar sem pressão, pois todo o CO₂ foi para a cerveja.
 - Para o uKeg 64, você pode comprar a luva de 16 g e usar um cartucho de 16 g para evitar isso.
- 10.** Abra o uKeg e instale um novo cartucho de CO₂.
- 11.** Libere o CO₂ (consulte a etapa 4).
- 12.** Aproveite!

SOLUÇÃO DE PROBLEMAS

SOLUÇÃO

Vazamento de gás assim que o cartucho é instalado

- Certifique-se de que o botão do regulador esteja desligado, girado totalmente no sentido anti-horário.
- Certifique-se de que o retentor do cartucho esteja totalmente encaixado no lugar.
- Substitua o selo do cartucho se estiver danificado.

A torneira está aberta, mas não sai cerveja.

- Verifique se o cartucho de CO2 está instalado, se a tampa está colocada e se a pressão está indicada no manômetro.
- Desligue a tampa e remova-o do uKeg. Rode ligeiramente o botão até ouvir um chiado. Se nenhum chiado for ouvido e você tiver certeza de que o cartucho não está vazio, entre em contato com o suporte técnico para substituir a tampa.
- O conjunto da torneira pode estar entupido. Não use líquidos com matéria sólida, como frutas maiores que 1/3 Limpe o uKeg, conforme mostrado na página 7. Pode ser necessário desmontar e limpar o interior do conjunto.

Fica sem pressão em um ou dois dias.

- Certifique-se de que a tampa está ativada e deixada ativada. (Não desligue a tampa depois que o uKeg estiver pressurizado.)
- Certifique-se de que a tampa está bem fechada.
- Verifique se o O-ring da tampa não está comprimido ou danificado.
- Verifique se a vedação do cartucho não está danificada e se o retentor do cartucho está totalmente encaixado
- Se você ouvir um assobio ou nenhum dos itens acima restaurar o funcionamento adequado, entre em contato suporte técnico.

Mantém a pressão por mais de uma semana, mas fica sem CO2 antes que a cerveja acabe

- Pode haver um vazamento lento. Siga as etapas de "sem pressão" para corrigir.
- A cerveja pode ser carbonizada no início e o CO2 está sendo absorvido pela cerveja com o tempo.

Torneira/haste flexível pode virar de um lado para o outro

- Isto é normal. A haste flexível pode ser virado para o lado para transporte ou para derramar lateralmente, se desejado.
- Se estiver muito solto, aperte as porcas em cada extremidade da haste flexível

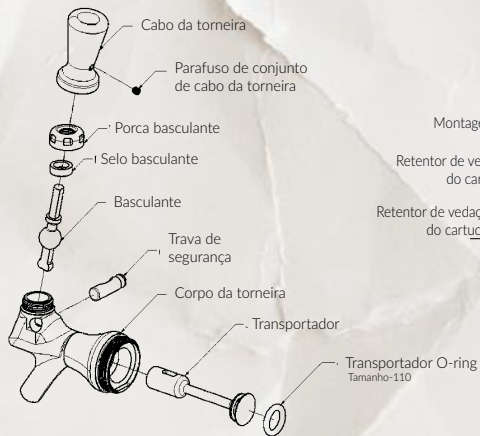
O bloqueio da torneira esta travado

- A cerveja secou na fechadura da torneira.
- Coloque apenas o conjunto da torneira sob água quente. Empurre a torneira com o polegar na tija durante o enxágue.
- Trabalhe para a frente e para trás debaixo de água quente.
- Sempre enxágue a torneira com água quente ao limpar o uKeg.

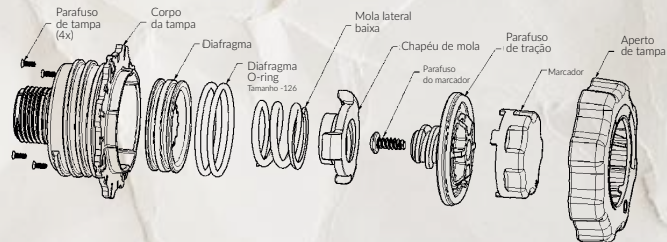
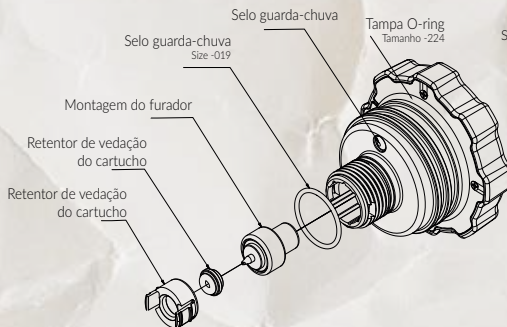
SOLUÇÃO DE PROBLEMA	SOLUÇÃO
<p>O manômetro lê apenas 0 psi ou nunca muda.</p>	<ul style="list-style-type: none"> • A medição pode estar temporariamente travada. Toque na face do medidor enquanto estiver sob pressão. • A cerveja pode ser seca no medidor. Siga o procedimento de limpeza do manômetro. Veja o vídeo em growlerwerks.com/how-to. • O medidor pode estar danificado. Entre em contato com o suporte técnico para ter assistência.
<p>Manômetro preso acima de 0 psi quando desligado.</p>	<ul style="list-style-type: none"> • A cerveja pode ser seca no medidor. Siga o procedimento de limpeza do manômetro. Veja o vídeo em growlerwerks.com/how-to. • O manômetro pode ter sido superpressurizado ou desenvolvido um defeito interno. Entre em contato com o suporte técnico para ter assistência. • Se for danificado por uma queda ou impacto, um novo manômetro pode ser adquirido no site.
<p>A torneira continua pingando sem parar quando fechada e travada.</p>	<ul style="list-style-type: none"> • Algumas gotas após o fechamento da torneira são normais, mas não devem pingar com o tempo. • Detritos podem estar afetando a vedação da torneira interna. Siga o procedimento de limpeza da torneira conforme mostrado na página 8. • Se o uKeg continuar pingando após a limpeza, o O-ring interno pode ter se desgastado com o uso e precisa ser substituído. Selos de reposição podem ser adquiridos no site. • Se as instruções acima não resolverem o problema, entre em contato com o suporte técnico para ter assistência.
<p>A cerveja sai sempre espumosa (mais de ¼ xícara de espuma).</p>	<ul style="list-style-type: none"> • O primeiro derramamento pode ser espumoso se a linha de cerveja estiver cheia de ar após o enchimento ou se a torneira tiver esquentado. A segunda cerveja deve servir bem, se for o caso. Sempre encha o uKeg com a torneira aberta e mantenha longe do sol. • A cerveja pode ser altamente carbonatada em bares ou cervejarias. Se a cerveja no uKeg for pressurizada a 5 psi, mas vier de linhas de cerveja da cervejaria pressurizada a 25 psi, a cerveja derrama espuma até que a pressão se iguale após alguns dias no uKeg. • Certifique-se de abrir totalmente a alça da torneira e soltar durante o processo. Tentar medir o fluxo durante o derramamento pode levar à formação de espuma. • A linha de cerveja pode estar suja ou entupida. Limpe o conjunto da torneira conforme mostrado na página 8. Se espumar somente depois que o nível de cerveja cair abaixo do encaixe superior, há um vazamento interno no uKeg. Entre em contato com o suporte técnico para ter assistência.



MONTAGEM DA TORNEIRA



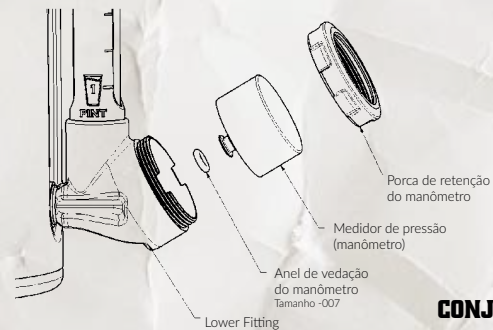
CONJUNTO INFERIOR DA TAMPA VPR



CONJUNTO SUPERIOR DA TAMPA VPR



CONJUNTO DE TUBO DE VISÃO



CONJUNTO DE MANÔMETRO

O uKeg vem com uma garantia limitada de um ano a partir da data de recebimento de uma nova compra de um revendedor autorizado.



ACESSE O SITE

WWW.GROWLERWERKS.COM/REGISTRATION



Gadget Brasil comércio,
importação e exportação
LTDA

Distribuidor exclusivo
do Brasil

**VISITE WWW.GADGETBRASIL.COM
PARA MAIS PRODUTOS UKEG**



Cartuchos de CO2



Esteiras de bar



Kits de manutenção



Copos/Canecas



Caixa de transporte
de madeira



Pastilhas de limpeza



Cabos de torneira
de madeira