

UKEG™

GO

Manual do usuário





GUIA RÁPIDO

1



Encha o uKeg limpo

1



Instale o cartucho de CO2

2



Enrosque a tampa

3



Gire o seletor na tampa

4



Despeje e divirta-se!

5

IMPORTANTE:

Não abra o receptáculo da válvula se o cartucho contiver pressão - gire o seletor para esvaziar o gás restante;

Não use sem cartucho de CO2;

Pressurize imediatamente após o enchimento.

Não extraia a bebida com o uKeg de lado

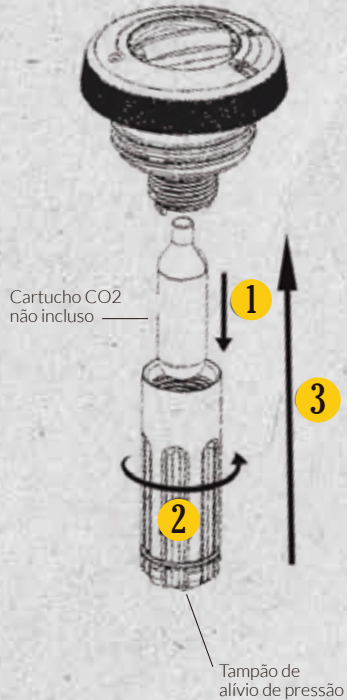
Não coloque ou armazene líquidos acima de 50 °C

Não deixe cair. Conteúdo sobre pressão
O excesso de partículas suspensas pode
levar a entupimentos ou vazamentos

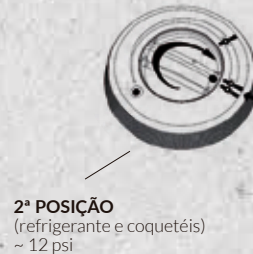
GUIA RÁPIDO

2

INSTALANDO O CO2



OPERAÇÃO DA TAMPA



OPERAÇÃO DA TORNEIRA



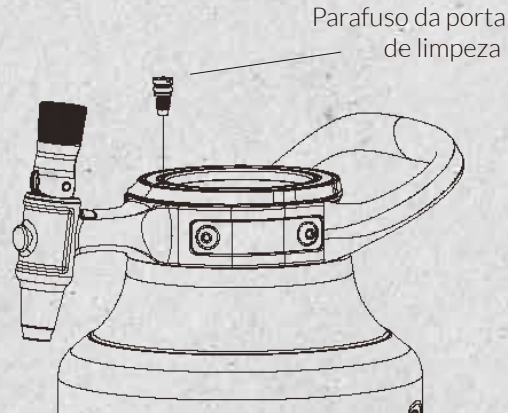
Para ter informações sobre como fazer e manutenção, visite:
WWW.GADGETBRASIL.COM.BR

INSTRUÇÕES DE LIMPEZA

- Só lavar à mão.
- Remova a tampa e enxágue o uKeg com água quente (50° C máx.).
- Use um tablete de limpeza para growlers.
- Para uma limpeza completa use produtos para sanitização e encha com água quente (50 ° C) faça fluir pelo menos meio litro de água pela torneira, feche a torneira, feche a tampa.
- Remova a tampa.
- Enxágue a tampa e o receptáculo de cápsula com água quente (50°C máx).
- Deixe secar aberto e em local seco.

LIMPEZA ADICIONAL (CONFORME NECESSÁRIO)

- Usando uma chave de fenda plana, desparafuse a porta de limpeza na parte superior da garrafa;
- Use uma pequena escova de limpeza ou limpador de tubo para limpar o tubo de imersão;
- Enxágue o tubo e o parafuso da porta com água quente (50°C máx);
- Reinstale o parafuso da porta de limpeza.

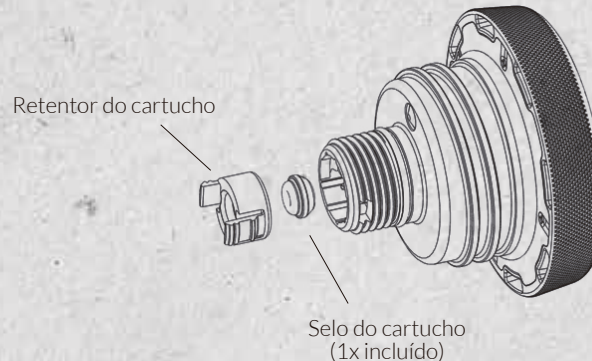


LIMPEZA

3

INSTRUÇÕES DE MANUTENÇÃO

- **A vedação do cartucho eventualmente se desgasta com o uso:**
 - Sempre inspecione a vedação quanto a danos antes de instalar o CO2.
 - Substitua a vedação se um assobio não for ouvido durante a instalação de CO2.
- **Detritos no caminho do fluxo podem causar vazamentos na torneira, fluxo lento ou formação excessiva de espuma:**
 - Siga os procedimentos de limpeza;
 - Remova a tampa e, com a torneira aberta e segurando o uKeg de cabeça para baixo, jogue a água para dentro pela torneira usando uma torneira de pia.



GROWLER!WERKS

INFORMAÇÕES DE GARANTIA

O uKeg vem com uma garantia limitada de um ano a partir da data de recebimento de uma nova compra de um revendedor autorizado.



WWW.GADGETBRASIL.COM.BR



**VISITE WWW.GADGETBRASIL.COM
PARA MAIS PRODUTOS UKEG**



Cartuchos de CO2



Esteiras de bar



Kits de manutenção



Copos/Canecas



Caixa de transporte
de madeira



Pastilhas de limpeza



Cabos de torneira
de madeira